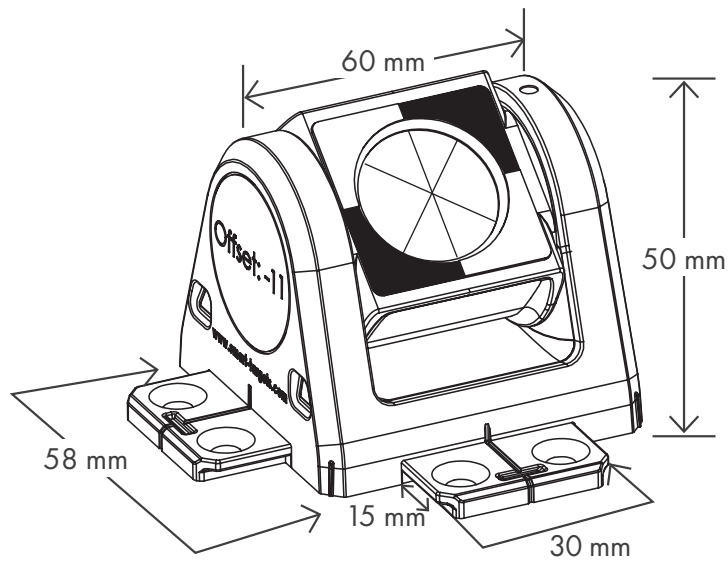
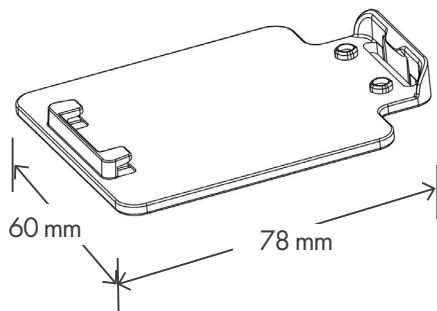


**RSMP280 – Mini Prisma Ø 17,5 mm, Offset: -11,0 (Leica +23,4), Kippachshöhe: 30 mm**  
**RSMP380 – Mini Prisma Ø 25,4 mm, Offset: -16,9 (Leica +17,5), Kippachshöhe: 30 mm**

**RSMP280 – Mini Prism Ø 17.5 mm, Offset: -11,0 (Leica +23,4), tilting axis height: 30 mm**  
**RSMP380 – Mini Prism Ø 25.4 mm, Offset: -16,9 (Leica +17,5), tilting axis height: 30 mm**



**Fixpunkt RSFP-X80g**  
**Fixed Point RSFP-X80g**



**Schutzkappe RSPC20**  
**Protection Cap RSPC20**

