

RSMP290 / RSMP290M* - Mini Prisma Ø 17,5 mm,

Offset: -11,0 (Leica +23,4), Kippachshöhe: 45 mm

* magnetisch / * magnetic

RSMP390 / RSMP390M* - Mini Prisma Ø 25,4 mm,

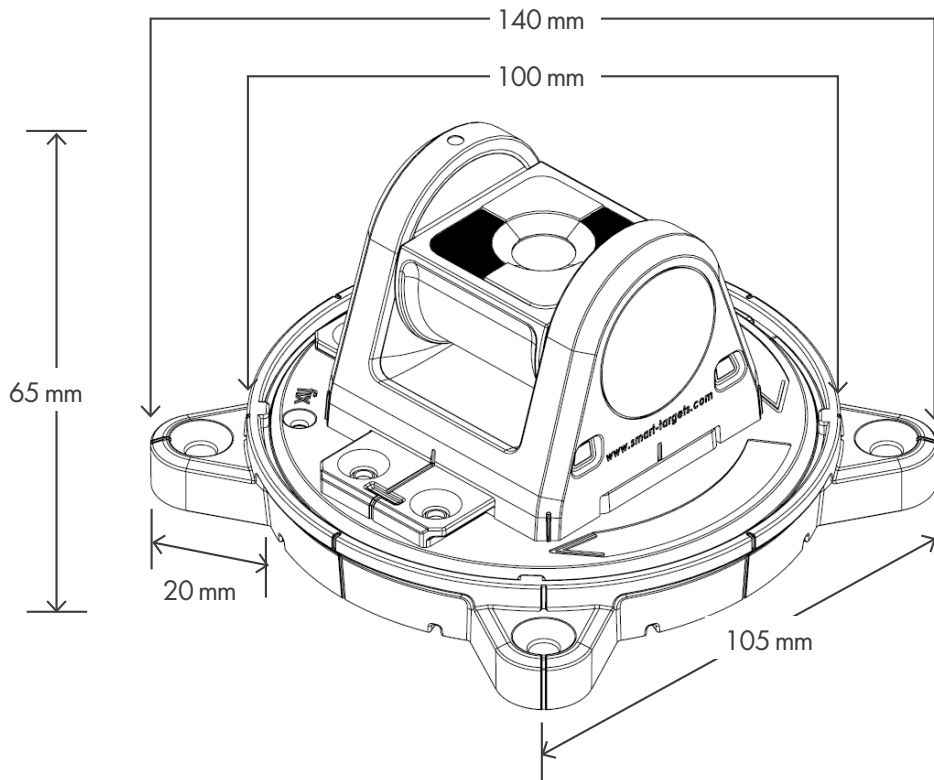
Offset: -16,9 (Leica +17,5), Kippachshöhe: 45 mm

RSMP290 / RSMP290M* - Mini Prism Ø 17.5 mm,

Offset: -11,0 (Leica+23,4), tilting axis height: 45 mm

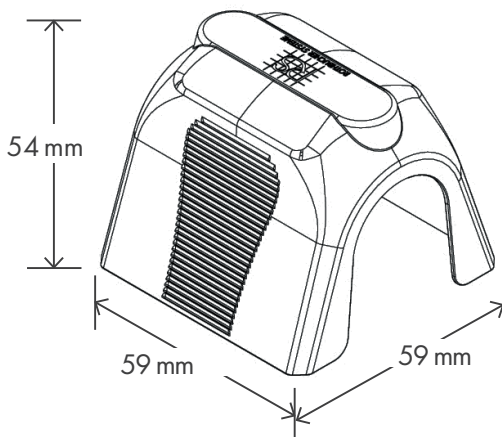
RSMP390 / RSMP390M* - Mini Prism Ø 25.4 mm,

Offset: -16,9 (Leica+17,5), tilting axis height: 45 mm



Schutzkappe RSPC20

Protection Cap RSPC20



Fixpunkt RSFP-X90

Fixed Point RSFP-X90

RSFP-X90

