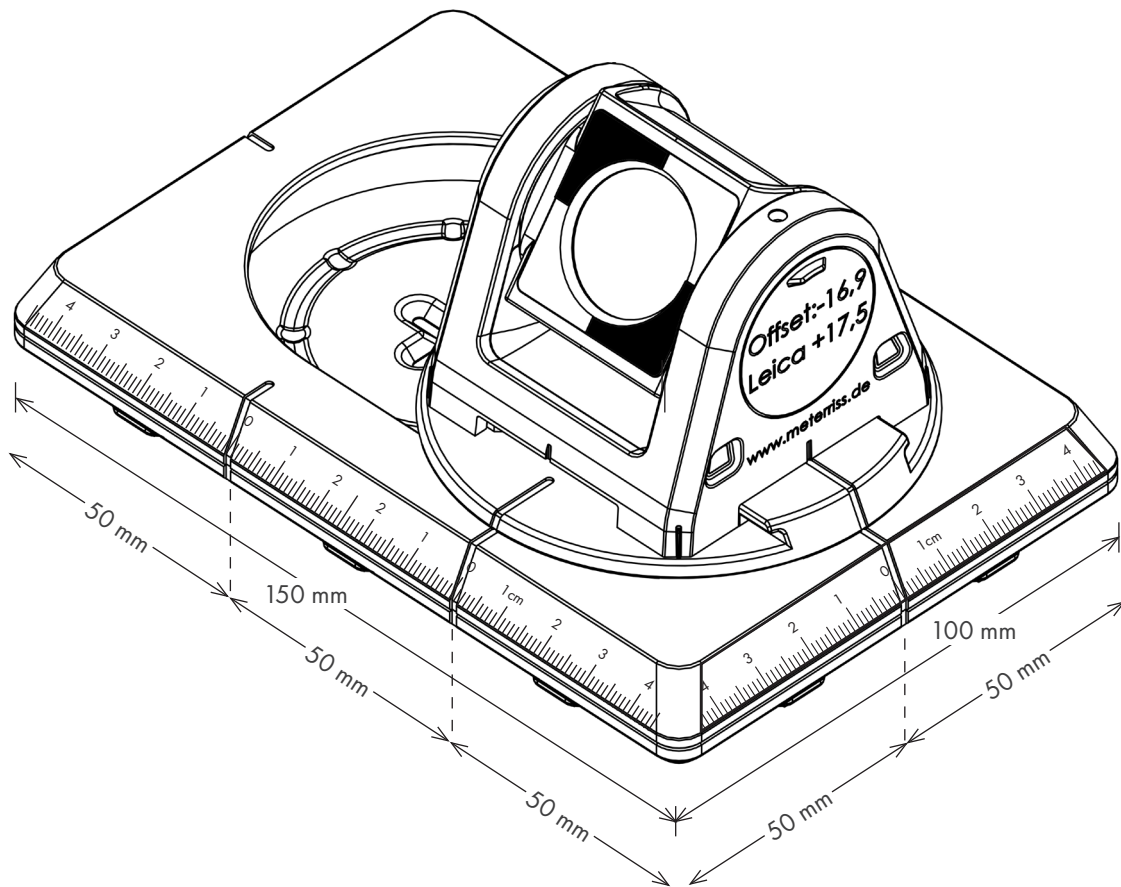


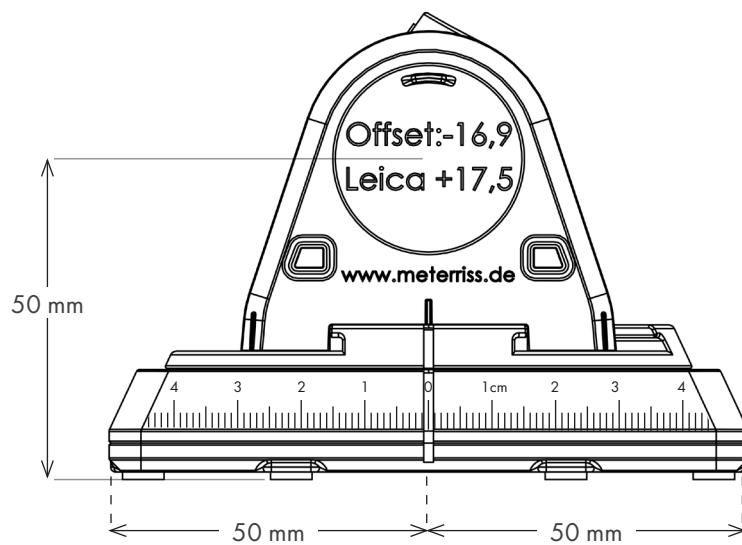
Absteckhilfe für Robotik-Totalstationen RS150M

Stake Out Aid for Robotic RS1500M



Offset: -16,9 (Leica +17,5), Kippachshöhe: 50 mm

Offset: -16,9 (Leica +17,5), tilting axis height: 50 mm



Maßeinheit in mm und THS

Measurement mm and THS

