

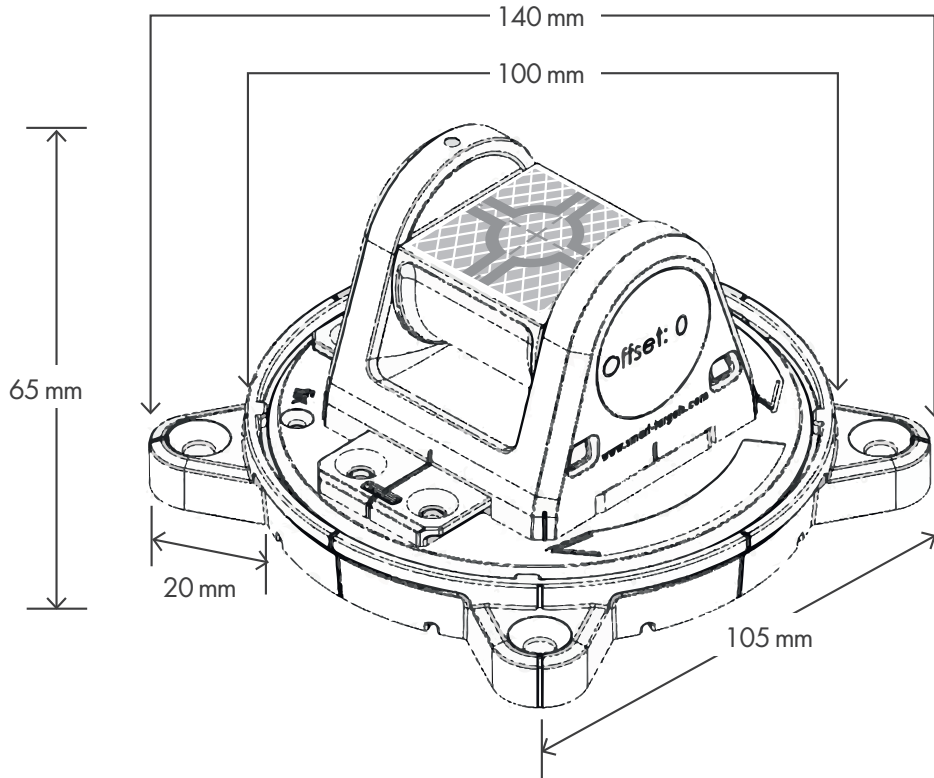
**RS193, 193M * Kunststoff-Gehäuse
30 x 30 mm Reflexzielmarke**

**RS192M * Kunststoff-Gehäuse
20 x 20 mm Reflexzielmarke**

**RS193, 193M * housing
30 x 30 mm reflective target**

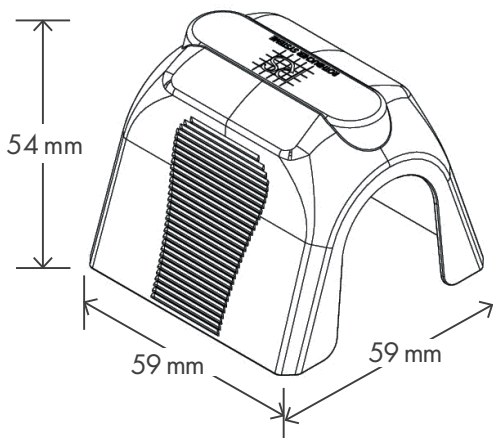
**RS192M * housing
20 x 20 mm reflective target**

*** magnetisch / magnetic**



Offset: 0
Kippachshöhe / tilting axis height: 45m

**Schutzkappe RSPC20
Protective Cap RSPC20**



**Fixpunkt
RSFP-X90
Fixed Point
RSFP-X90**

