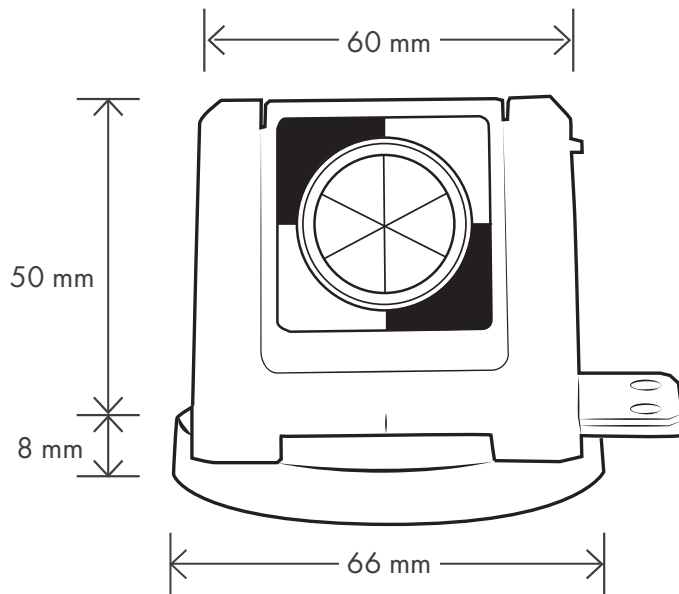


**RSMP380M\* - Mini Prisma Ø 25,4 mm, Offset: -16,9 (Leica +17,5)**  
**RSMP380M\* - Mini Prism Ø 25.4 mm, Offset: -16,9 (Leica +17,5)**



\* magnetisch / magnetic

**RSMS1062 - Magnet mit Schraube**  
**RSMS1062 - Magnet with screw**

